



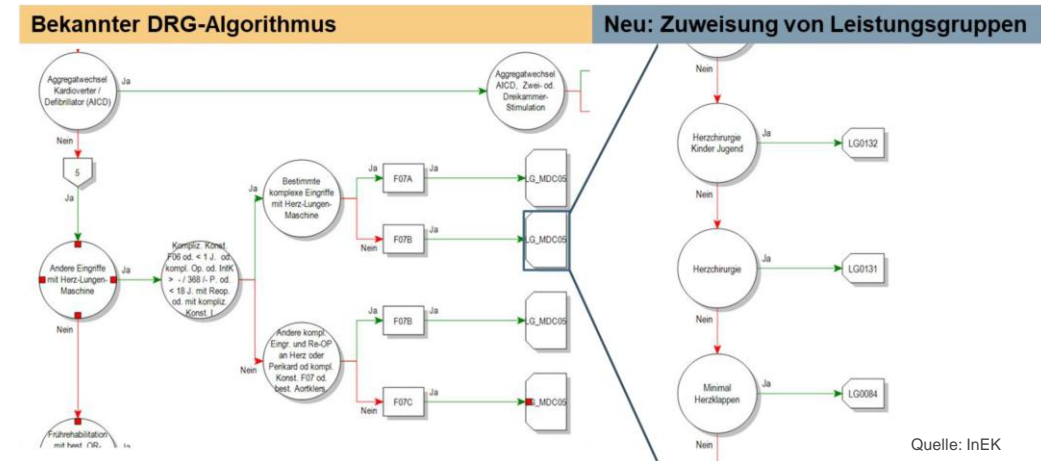
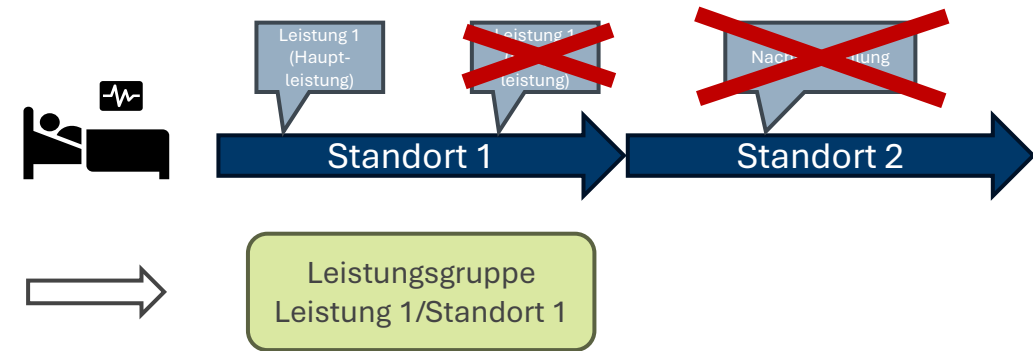
InEK Leistungsgruppengrouper

Funktionsweise und Einschränkungen

14. Februar 2025

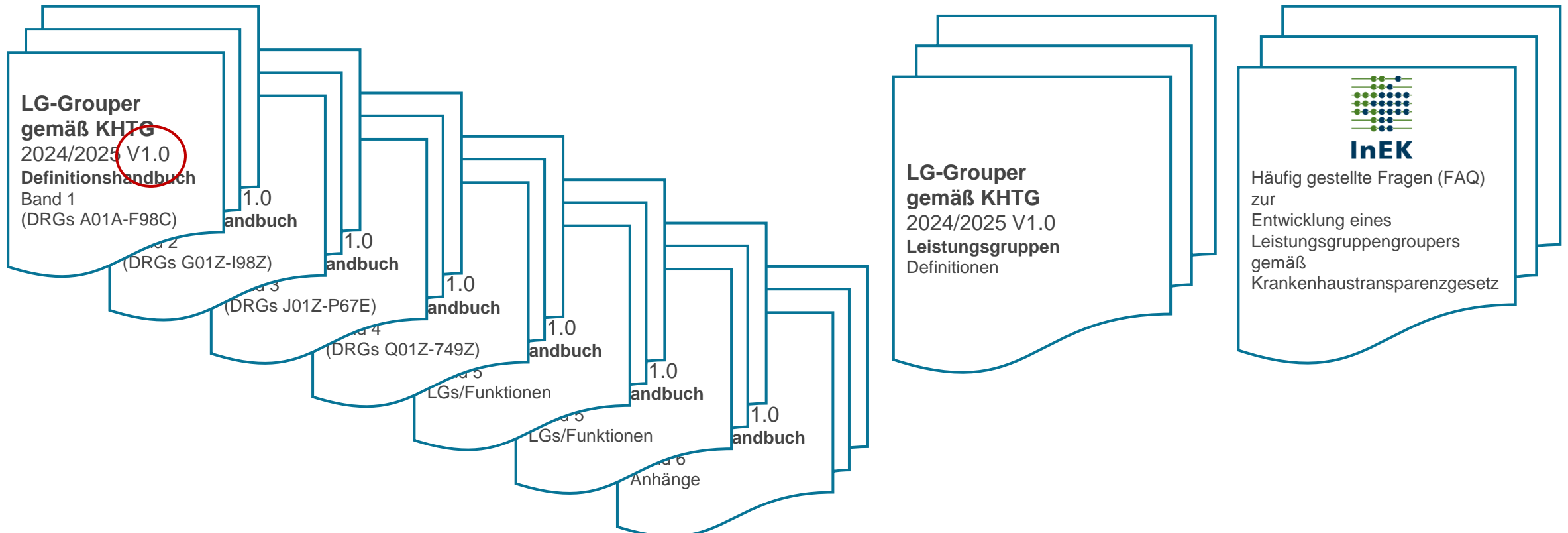
Grundsätzliches

- Zuordnung **eines** Krankenhausfalles zu **einer** Leistungsgruppe (wie DRG) an **einem** Standort
- Erweiterung des DRG-Groupers: Leistungsgruppenzuordnung erfolgt im Anschluss an die DRG-Gruppierung
 - Es gelten die gleichen Regeln hinsichtlich der Daten und Abrechnungsregeln wie z. B. Fallzusammenführung
- Verwendung (hauptsächlich) von ICD/OPS (spezielle Leistungsgruppen) bzw. Fachabteilungsschlüssel (FAB) des **längsten** (NRW: entlassende FA) Fachabteilungsaufenthaltes (allgemeine Leistungsgruppen)
- (Noch) Keine Fallzuordnung zu Leistungsgruppen Intensivmedizin sowie vier der fünf „neuen“ Leistungsgruppen (Notfallmedizin, Infektiologie, Spezielle Kinder- und Jugendmedizin und Spezielle Kinder- und Jugendchirurgie)
 - Nur Spezielle Traumatologie konnte definiert werden



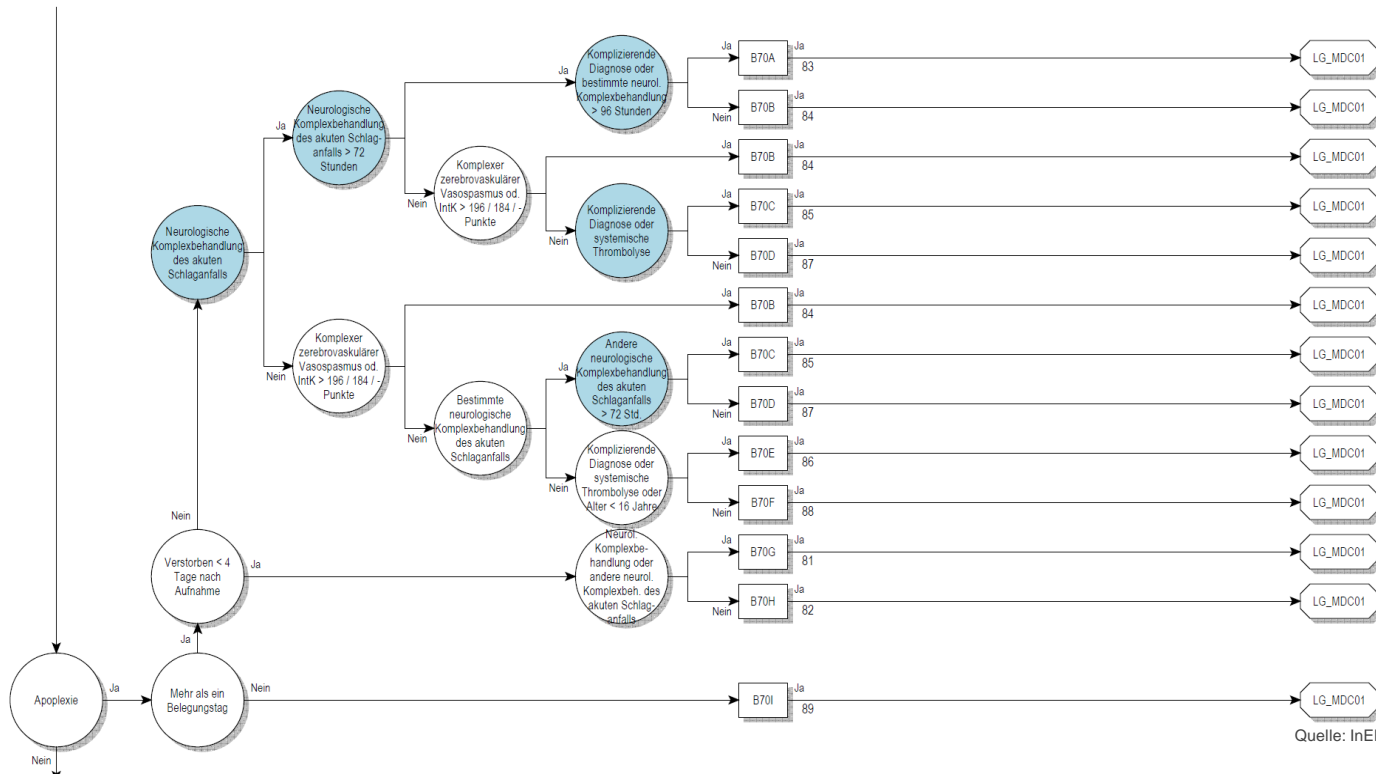
Veröffentlichungen des InEK

- Um Leistungsgruppendefinition erweiterte Definitionshandbücher (maßgeblich für die Grouper) in 6 Bänden
- Kompaktversion der Leistungsgruppenzuordnung
- Häufige Fragen und Antworten (FAQ)



Veröffentlichungen des InEK

- Definitionshandbücher
 - Band 1 (Beispiel B70, Schlaganfall)



- ...
- LG009 Leukämie und Lymphome
- LG010 EPU/Ablation
- LG012 Kardiale Devices
- LG011 Interventionelle Kardiologie
- LG054 Stroke Unit**
- LG028 Wirbelsäulenei
- LG026 Revision Knieer
- LG025 Revision Hüfter
- LG027 Spezielle Trau
- ...

LG054 Stroke Unit			
Stroke Unit			
Pr LG Stroke Unit 1 (LG054-V1)			
LG Stroke Unit 1 (LG054-V1)			
8-981 20f	NKB ak Schlagf. SchlagfEinm o ThEktintrK Engr: > 24 - 48 St	8-988 20f	And NKB ak Schlagf: Ohne Anw Telekonsident: 24 - 48 St
8-981 21f	NKB ak Schlagf. SchlagfEinm o ThEktintrK Engr: > 48 - 72 St	8-988 21f	And NKB ak Schlagf: Ohne Anw Telekonsident: > 48 - 72 St
8-981 22f	NKB ak Schlagf. SchlagfEinm o ThEktintrK Engr: > 72 - 96 St	8-988 22f	And NKB ak Schlagf: Ohne Anw Telekonsident: > 72 - 96 St
8-981 23f	NKB ak Schlagf. SchlagfEinm o ThEktintrK Engr: > 96 St	8-988 23f	And NKB ak Schlagf: Ohne Anw Telekonsident: > 96 St
8-981 30f	NKB ak Schlagf. SchlagfEinm m ThEktintrK Engr: 24 - 48 St	8-988 30f	And NKB ak Schlagf: Mit Anw Telekonsident: 24 - 48 St
8-981 31f	NKB ak Schlagf. SchlagfEinm m ThEktintrK Engr: > 48 - 72 St	8-988 31f	And NKB ak Schlagf: Mit Anw Telekonsident: > 48 - 72 St
8-981 32f	NKB ak Schlagf. SchlagfEinm m ThEktintrK Engr: > 72 - 96 St	8-988 32f	And NKB ak Schlagf: Mit Anw Telekonsident: > 72 - 96 St
8-981 33f	NKB ak Schlagf. SchlagfEinm m ThEktintrK Engr: > 96 St	8-988 33f	And NKB ak Schlagf: Mit Anw Telekonsident: > 96 St

Veröffentlichungen des InEK

- Definitionshandbücher
 - Band 5 / Kompaktversion (Leistungsgruppen Definitionen)
 - Funktion: LG Zuteilungsfunktion der MDC01

- LG059 Herztransplantation
- LG061 Lungentransplantation
- LG058 Darmtransplantation
- LG060 Lebertransplantation
- LG063 Pankreastransplantation
- LG062 Nierentransplantation
- LG048 Kinder-Hämatologie und -Onkologie - Stammzelltransplantation
- LG008 Stammzelltransplantation
- LG022 Herzchirurgie - Kinder und Jugendliche
- LG021 Herzchirurgie
- LG013 Minimalinvasive Herzklappenintervention
- LG055 Neuro-Frühreha (NNF, Phase B)
- LG032 Ösophaguseingriffe
- LG033 Pankreaseingriffe
- LG031 Lebereingriffe
- LG034 Tiefe Rektumeingriffe
- LG029 Thoraxchirurgie
- LG018 Bauchaortenaneurysma
- LG019 Carotis operativ/interventionell
- LG030 Bariatrische Chirurgie

- LG049 Kinder-Hämatologie und -Onkologie - Leukämie und Lymphome
- LG009 Leukämie und Lymphome
- LG010 EPU/Ablation
- LG012 Kardiale Devices
- LG011 Interventionelle Kardiologie
- LG054 Stroke Unit**
- LG028 Wirbelsäuleneingriffe
- LG026 Revision Kniee
- LG025 Revision Hüfte
- LG027 Spezielle Trauma
- ...

Definiert über OPS Neurologische
Komplexbehandlung (8-981 und 8-98b)

LG054 Stroke Unit			
Stroke Unit			
Pr LG Stroke Unit 1 (LG054-V1)			
LG Stroke Unit 1 (LG054-V1)			
8-981 20	NKB ak SchlAnf. SchlAnfEinH oh ThrEkt/intrKr Eingr: 24 - 48 St	8-98b 20	And NKB ak Schlaganf. Ohne Anw Telekosildienst: 24 - 48 St
8-981 21	NKB ak SchlAnf. SchlAnfEinH oh ThrEkt/intrKr Eingr: > 48 - 72 St	8-98b 21	And NKB ak Schlaganf. Ohne Anw Telekosildienst: > 48 - 72 St
8-981 22	NKB ak SchlAnf. SchlAnfEinH oh ThrEkt/intrKr Eingr: > 72 - 96 St	8-98b 22	And NKB ak Schlaganf. Ohne Anw Telekosildienst: > 72 - 96 St
8-981 23	NKB ak SchlAnf. SchlAnfEinH oh ThrEkt/intrKr Eingr: > 96 St	8-98b 23	And NKB ak Schlaganf. Ohne Anw Telekosildienst: > 96 St
8-981 30	NKB ak SchlAnf. SchlAnfEinH m ThrEkt/intrKr Eingr: 24 - 48 St	8-98b 30	And NKB ak Schlaganf. Mit Anw Telekosildienst: 24 - 48 St
8-981 31	NKB ak SchlAnf. SchlAnfEinH m ThrEkt/intrKr Eingr: > 48 - 72 St	8-98b 31	And NKB ak Schlaganf. Mit Anw Telekosildienst: > 48 - 72 St
8-981 32	NKB ak SchlAnf. SchlAnfEinH m ThrEkt/intrKr Eingr: > 72 - 96 St	8-98b 32	And NKB ak Schlaganf. Mit Anw Telekosildienst: > 72 - 96 St
8-981 33	NKB ak SchlAnf. SchlAnfEinH m ThrEkt/intrKr Eingr: > 96 St	8-98b 33	And NKB ak Schlaganf. Mit Anw Telekosildienst: > 96 St

Zuteilungsfunktionen

- Nicht für jede MDC eigene Zuteilungsfunktion
- „Allgemeine“ und „Modifizierte“ Zuteilungsfunktion sowie für MDC 01-05, 11-13, 15 und Prä-MDC
- Abweichungen und der Zuteilungsreihenfolge teilweise relativ geringfügig

Reihenfolge der Abfragen in den Zuteilungsfunktionen der Leistungsgruppen		12 Zuteilungsfunktion der MDC1		12 Zuteilungsfunktion der MDC2		12 Zuteilungsfunktion der MDC3		12 Zuteilungsfunktion der MDC4		12 Zuteilungsfunktion der MDC5		12 Zuteilungsfunktion der MDC6		12 Zuteilungsfunktion der MDC7		12 Zuteilungsfunktion der MDC8		12 Zuteilungsfunktion der MDC9		12 Zuteilungsfunktion der MDC10	
10000 Herztransplantation	10000 Herztransplantation	10000 Herztransplantation	10000 Herztransplantation	10000 Herztransplantation	10000 Herztransplantation	10000 Herztransplantation	10000 Herztransplantation	10000 Herztransplantation	10000 Herztransplantation	10000 Herztransplantation	10000 Herztransplantation	10000 Herztransplantation	10000 Herztransplantation	10000 Herztransplantation	10000 Herztransplantation	10000 Herztransplantation	10000 Herztransplantation	10000 Herztransplantation	10000 Herztransplantation	10000 Herztransplantation	10000 Herztransplantation

Zuteilungsfunktionen

- In der Regel nur geringfügige Veränderungen in der Reihenfolge der Abfrage in unterschiedlichen MDC
 - Verschiebung einzelner, für die MDC relevanter Leistungsgruppen

LG Zuteilungsfunktion allgemein	LG Zuteilungsfunktion der MDC01
<i>(Positionen 1 bis 36 identisch)</i>	
LG056 Geriatrie 1	LG052 Neurochirurgie
LG057 Palliativmedizin	LG056 Geriatrie 1
LG044 Perinatalzentrum Level 1	LG057 Palliativmedizin
LG045 Perinatalzentrum Level 2	LG044 Perinatalzentrum Level 1
LG043 Perinataler Schwerpunkt	LG045 Perinatalzentrum Level 2
LG042 Geburten	LG043 Perinataler Schwerpunkt
LG015 Kinder- und Jugendchirurgie	LG042 Geburten
LG014F Allgemeine Chirurgie 1	LG015 Kinder- und Jugendchirurgie
LG002 Komplexe Endokrinologie und Diabetologie	LG014F Allgemeine Chirurgie 1
LG004 Komplexe Gastroenterologie Alter > 15 J	LG053 Allgemeine Neurologie
LG006 Komplexe Pneumologie Alter > 15 J	LG037 MKG
LG007 Komplexe Rheumatologie	LG002 Komplexe Endokrinologie und Diabetologie
LG017 Plastische und Rekonstruktive Chirurgie	LG004 Komplexe Gastroenterologie Alter > 15 J
LG035 Augenheilkunde	LG006 Komplexe Pneumologie Alter > 15 J
LG037 MKG	LG007 Komplexe Rheumatologie
LG052 Neurochirurgie	LG017 Plastische und Rekonstruktive Chirurgie
LG050 HNO	LG035 Augenheilkunde
LG039 Allgemeine Frauenheilkunde	LG050 HNO
LG038 Urologie	LG039 Allgemeine Frauenheilkunde
LG053 Allgemeine Neurologie	LG038 Urologie
<i>(Positionen 57 bis 78 identisch)</i>	

- MDC/ teilweise DRG-spezifische Zuordnungsfunktion

Prä-MDC	LG Zuteilungsfunktion der Prä-MDC
MDC 01 Krankheiten und Störungen des Nervensystems	LG Zuteilungsfunktion der MDC01
MDC 02 Krankheiten und Störungen des Auges	LG Zuteilungsfunktion der MDC02
MDC 03 Krankheiten und Störungen des Ohres, der Nase, des Mundes und des	LG Zuteilungsfunktion der MDC03
MDC 04 Krankheiten und Störungen der Atmungsorgane	LG Zuteilungsfunktion der MDC04
MDC 05 Krankheiten und Störungen des Kreislaufsystems	LG Zuteilungsfunktion der MDC05
MDC 06 Krankheiten und Störungen der Verdauungsorgane	LG Zuteilungsfunktion Modifiziert, LG Zuteilungsfunktion Allgemein
MDC 07 Krankheiten und Störungen an hepatobiliärem System und Pankreas	LG Zuteilungsfunktion Modifiziert, LG Zuteilungsfunktion Allgemein
MDC 08 Krankheiten und Störungen an Muskel-Skelett-System und Bindegewebe	LG Zuteilungsfunktion Modifiziert , LG Zuteilungsfunktion Allgemein
MDC 09 Krankheiten und Störungen an Haut, Unterhaut und Mamma	LG Zuteilungsfunktion allgemein
MDC 10 Endokrine, Ernährungs- und Stoffwechselkrankheiten	LG Zuteilungsfunktion Modifiziert, LG Zuteilungsfunktion Allgemein
MDC 11 Krankheiten und Störungen der Harnorgane	LG Zuteilungsfunktion der MDC11, LG Zuteilungsfunktion Allgemein
MDC 12 Krankheiten und Störungen der männlichen Geschlechtsorgane	LG Zuteilungsfunktion der MDC12
MDC 13 Krankheiten und Störungen der weiblichen Geschlechtsorgane	LG Zuteilungsfunktion der MDC13
MDC 14 Schwangerschaft, Geburt und Wochenbett	LG Zuteilungsfunktion allgemein
MDC 15 Neugeborene	LG Zuteilungsfunktion der MDC15, LG Zuteilungsfunktion allgemein
MDC 16 Krankheiten des Blutes, der blutbildenden Organe und des Immunsystems	LG Zuteilungsfunktion allgemein
MDC 17 Hämatologische und solide Neubildungen	LG Zuteilungsfunktion allgemein
MDC 18A HIV	LG Zuteilungsfunktion allgemein
MDC 18B Infektiöse und parasitäre Krankheiten	LG Zuteilungsfunktion allgemein
MDC 19 Psychische Krankheiten und Störungen	LG Zuteilungsfunktion allgemein
MDC 20 Alkohol- und Drogengebrauch und alkohol- und drogeninduzierte psychische Störungen	LG Zuteilungsfunktion allgemein
MDC 21A Polytrauma	LG Zuteilungsfunktion allgemein
MDC 21B Verletzungen, Vergiftungen und toxische Wirkungen von Drogen und	LG Zuteilungsfunktion allgemein
MDC 22 Verbrennungen	LG Zuteilungsfunktion modifiziert
MDC 23 Faktoren, die den Gesundheitszustand beeinflussen, und andere	LG Zuteilungsfunktion allgemein
MDC 24 Sonstige DRGs	LG Zuteilungsfunktion modifiziert
MDC 25 Teilstationäre pädiatrische Behandlung	LG Zuteilungsfunktion allgemein

Zuteilungsfunktionen

Nr	LG Zuteilungsfunktion allgemein	Kriterien
1	LG059 Herztransplantation	OPS
2	LG061 Lungentransplantation	OPS
3	LG058 Darmtransplantation	OPS
4	LG060 Lebertransplantation	OPS
5	LG063 Pankreastransplantation	OPS
6	LG062 Nierentransplantation	OPS
7	LG048 Kinder-Hämatologie und -Onkologie - Stammzelltransplantation	OPS + Alter
8	LG008 Stammzelltransplantation	OPS + Alter
9	LG022 Herzchirurgie - Kinder und Jugendliche	ICD + Alter + OPS
10	LG021 Herzchirurgie	Alter + OPS (+ ICD)
11	LG013 Minimalinvasive Herzklappenintervention	Alter + OPS
12	LG055 Neuro-Frühreha (NNF, Phase B)	OPS
13	LG032 Ösophaguseingriffe	OPS
14	LG033 Pankreaseingriffe	OPS
15	LG031 Lebereingriffe	OPS
16	LG034 Tiefe Rektumeingriffe	OPS
17	LG029 Thoraxchirurgie	OPS
18	LG018 Bauchaortenaneurysma	OPS
19	LG019 Carotis operativ/interventionell	OPS
20	LG030 Bariatrische Chirurgie	ICD + OPS
21	LG049 Kinder-Hämatologie und -Onkologie - Leukämie und Lymphome	Alter + ICD + OPS
22	LG009 Leukämie und Lymphome	Alter + ICD + OPS
23	LG010 EPU/Ablation	Alter + OPS
24	LG012 Kardiale Devices	Alter + OPS
25	LG011 Interventionelle Kardiologie	Alter + OPS

Nr	LG Zuteilungsfunktion allgemein	Kriterien
26	LG054 Stroke Unit	OPS
27	LG028 Wirbelsäuleneingriffe	OPS
28	LG026 Revision Knieendoprothese	OPS
29	LG025 Revision Hüftendoprothese	OPS
30	LG027 Spezielle Traumatologie Alter > 17 J	ICD + OPS
31	LG020 Komplexe periphere arterielle Gefäße	OPS
32	LG024 Endoprothetik Knie	OPS
33	LG023 Endoprothetik Hüfte	Keine Fraktur + OPS
34	LG051 Cochleaimplantate	OPS
35	LG040 Ovarial-CA	ICD + OPS
36	LG041 Senologie	ICD + OPS
37	LG056 Geriatrie 1	OPS + VWD
38	LG057 Palliativmedizin	Alter + OPS + VWD
39	LG044 Perinatalzentrum Level 1	
40	LG045 Perinatalzentrum Level 2	Aufnahmegewicht + Alter + VWD + Entlassgrund
41	LG043 Perinataler Schwerpunkt	
42	LG042 Geburten	Alter + ICD + OPS
43	LG015 Kinder- und Jugendchirurgie	Alter + FAB + ICD + OPS Alter + ICD + OPS
44	LG014F Allgemeine Chirurgie 1	FAB (≠ Ger oder = Int) + DRG FAB = allg. Chirurgie
45	LG002 Komplexe Endokrinologie und Diabetologie	Ausschluss FAB + ICD + OPS
46	LG004 Komplexe Gastroenterologie Alter > 15 J	ICD + OPS
47	LG006 Komplexe Pneumologie Alter > 15 J	ICD + OPS
48	LG007 Komplexe Rheumatologie	OPS
49	LG017 Plastische und Rekonstruktive Chirurgie	OPS + Ausschluss FAB
50	LG035 Augenheilkunde	OPS
51	LG037 MKG	OPS + Ausschluss FAB
52	LG052 Neurochirurgie	FAB + OPS

Nr	LG Zuteilungsfunktion allgemein	Kriterien
53	LG050 HNO	FAB + OPS
54	LG039 Allgemeine Frauenheilkunde	FAB + OPS + ICD + MDC
55	LG038 Urologie	FAB + OPS
56	LG053 Allgemeine Neurologie	FAB + OPS
57	LG036 Haut- und Geschlechtskrankheiten	FAB + ICD + OPS
58	LG046 Allgemeine Kinder- und Jugendmedizin	Alter + FAB + ICD + OPS
59	LG015F Kinder- und Jugendchirurgie	FAB FAB + Alter + DRG
60	LG052F Neurochirurgie	FAB + OPS
61	LG050F HNO	FAB
62	LG037F MKG	FAB
63	LG035F Augenheilkunde	FAB
64	LG038F Urologie	FAB
65	LG017F Plastische und Rekonstruktive Chirurgie	FAB
66	LG046F Allgemeine Kinder- und Jugendmedizin	FAB, Alter, OPS
67	LG007F Komplexe Rheumatologie	FAB
68	LG004F Komplexe Gastroenterologie	FAB + OPS
69	LG005F Komplexe Nephrologie	FAB + Ausschluss DRG
70	LG006F Komplexe Pneumologie	FAB + OPS
71	LG002F Komplexe Endokrinologie und Diabetologie	FAB
72	LG039F Allgemeine Frauenheilkunde	FAB
73	LG053F Allgemeine Neurologie	FAB
74	LG036F Haut- und Geschlechtskrankheiten	FAB
75	LG056 Geriatrie 2	LG AllgCh + FA Ger + OPS
76	LG014F Allgemeine Chirurgie 2	Ausschluss Fab/LG + DRG
77	LG056 Geriatrie 3	^FAB + OPS
78	LG001F Allgemeine Innere Medizin	Rest

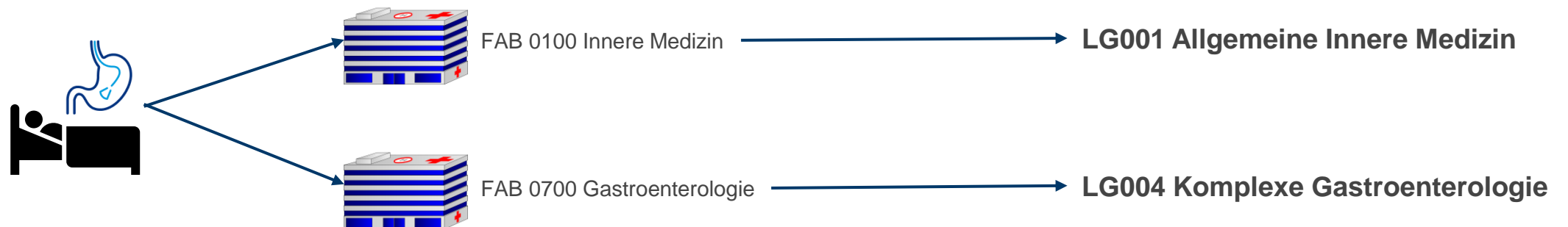
Zuteilungsfunktionen

- Verwendung des Fachabteilungsschlüssels (sofern kein relevanter ICD/OPS zur Einteilung verwendet wird)
 - Ergänzung der in NRW verwendeten FAB um alle bundesweit definierten
 - Verwendung der längsten Fachabteilung am längsten Standort (jeweils in Summe) (NRW: Entlassende FAB)

Fall	Standort	Fachabteilung	Behandlungsdauer (Tage) in FAB	Behandlungsdauer (Tage) am Standort	Für eine LG-Zuordnung maßgebliche Prozedur
1	1	Urologie	6	6	keine
1	2	Nephrologie	3	8	keine
1	2	Innere Medizin	5		keine

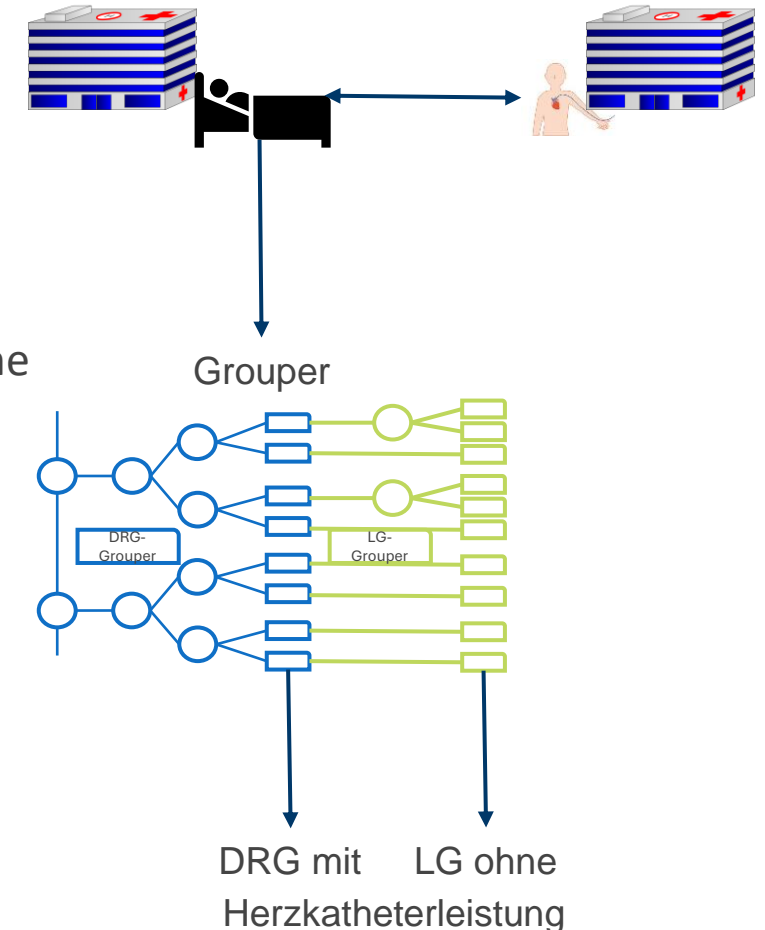
Quelle: InEK

- Kennzeichnung der Fälle, die unter Verwendung der FAB eingruppiert wurden mit dem Suffix „F“
- ⇒ Fälle, die unter Verwendung der FAB zugeordnet werden, können je nach Verwendung der FAB im Krankenhaus/Bundesland in unterschiedliche Leistungsgruppen gruppiert werden



Verbringungsleistungen

- Verbringungsleistungen sind Leistungen einer externen Einrichtung (Krankenhaus/Praxis), die im Auftrag des behandelnden Krankenhauses erbracht werden
- Nach § 2 Abs. 2 Nr. 2 gehören „vom Krankenhaus veranlasste Leistungen Dritter“ zu den allgemeinen Krankenhausleistungen des behandelnden Krankenhauses
- Dementsprechend ist die Verbringungsleistung für die **DRG-Abrechnung** eine Leistung des Krankenhauses, die zu verschlüsseln und bei der DRG-Gruppierung zu berücksichtigen ist
- Eine **Leistungsgruppenzuordnung** aufgrund einer nicht im eigenen Haus erbrachten Leistung (z. B. Herzkatheter → LG011 *Interventionelle Kardiologie*) wäre wohl eher nicht sachgerecht
- Dementsprechend wird diese Leistung – sofern korrekt mit der Standortnummer des externen Erbringers verschlüsselt – bei der Leistungsgruppenzuordnung nicht verwendet



„Einfache“/„häufige“ Leistungen

- „Einfache“/„häufige“ Leistungen werden allgemeinen Leistungsgruppen zugeteilt, auch wenn spezielle Leistungsgruppen denkbar wären
 - Versorgung einer Schenkelhalsfraktur → LG014 Allgemeine Chirurgie
 - 1/2 Kammer Herzschrittmacher → LG001 Allgemeine Innere Medizin
- Bestimmte, typischerweise chirurgische Leistungen werden der Leistungsgruppe Allgemeine Chirurgie zugewiesen, auch wenn sie in einer anderen Fachabteilung länger gelegen haben

Beispiel	Basis-DRG(s)	Typische Eingriffe	Zugeordnete allgemeine Leistungsgruppe(n) [wenn keine spezifische LG]
1a	K06	Schilddrüsen-OP	Nach „längster Fachabteilung“
1b	H07, H08	Gallenblasenentfernung	Nach „längster Fachabteilung“
2a	I03, I05, I36, I46, I47	Endoprothese Hüftgelenk (bei Fraktur)	Stets <i>Allgemeine Chirurgie</i>
2b	G02	Komplexe Eingriffe an Dün- und Dickdarm	Nach „längster Fachabteilung“, möglich aber nur <i>Allgemeine Chirurgie, Frauenheilkunde und Urologie</i>
2c	G18	Eingriffe an Dün- und Dickdarm	Nach „längster Fachabteilung“, jedoch nicht LG001F <i>Innere Medizin</i>

Quelle: InEK

Geriatric bei vorangegangener Akutbehandlung

- 3 Funktionen:

1. Verwendung der spezifischen geriatrischen OPS in Verbindung mit der Verweildauer

- Nur wenn die Gesamt-VWD kürzer als die doppelte Anzahl Tage der mittleren Behandlungsdauer des OPS ist und vorher keine spezifische Leistungsgruppe angesteuert wurde, wird der Fall der Geriatrie zugeordnet

8-550.0 Mindestens 7 Behandlungstage und 10 Therapieeinheiten	VWD < 20 Tage
8-550.1 Mindestens 14 Behandlungstage und 20 Therapieeinheiten	VWD < 40 Tage
8-550.2 Mindestens 21 Behandlungstage und 30 Therapieeinheiten	VWD < 60 Tage

2. Definition der Zuordnung LG014F Allgemeine Chirurgie 1 und Fachabteilung Geriatrie und OPS Geriatrie

LG014F Allgemeine Chirurgie 1

LG014F Allgemeine Chirurgie 1

Allgemeine Chirurgie

3. Längste FAB Geriatrie oder Innere und OPS Geriatrie

Nicht [LG056 Geriatrie 1]	Nicht [LG056 Geriatrie 2]	Nicht [LG056 Geriatrie 3]	Alter > 15 J	Längste FAB Gruppe ≠ FAB_ALLGEMEINE_FRAUENHEILKUNDE	Längste FAB Gruppe ≠ FAB_UROLOGIE	Definition Basis-DRG (G02)
						Definition Basis-DRG (G03)
						Definition Basis-DRG (G18)
						Definition Basis-DRG (G37)
						Definition Basis-DRG (I03)
Definition Basis-DRG (I05)						
Definition Basis-DRG (I36)						
Definition Basis-DRG (I46)						
Definition Basis-DRG (I47)						

Kinder-Leistungsgruppen

- Zuordnung komplex, da weder Alter noch FAB alleine ausreichende Kriterien sind
 - Beispielsweise Tonsillektomien oder Adenotomien auch bei Alter < 16 Jahre eher HNO
- Beispiele für Zuordnungslogik
 - „LG046 *Allgemeine Kinder- und Jugendmedizin* zugeordnet, wenn sie
 - bestimmte OPS-Kodes in Zusammenhang mit einer Epilepsie aufweisen, < 16 Jahre alt sind und nicht überwiegend von neurologischen/neurochirurgischen Fachabteilungen behandelt werden,
 - eine Infektion der unteren Atemwege aufweisen, < 14 Jahre alt sind und nicht überwiegend auf pneumologischen Fachabteilungen behandelt werden,
 - eine DRG für sozial-/neuropädiatrische Therapie (B46, U41) aufweisen,
 - < 16 Jahre alt sind und eine Prozedur der LG *Interventionelle Kardiologie* aufweisen,
 - ...
 - Der LG046F *Allgemeine Kinder- und Jugendmedizin* sind Fälle zugeordnet, die
 - als „längste Fachabteilung“ eine FAB der *Kinder- und Jugendmedizin* haben (unabhängig vom Alter),
 - als „längste Fachabteilung“ eine nicht einer anderen allgemeinen LG zugeordnete FAB haben (beispielsweise Nuklearmedizin oder Intensivmedizin) und < 16 Jahre alt sind oder
 - einen OPS-Kode für die Intensivmedizinische Komplexbehandlung im Kindesalter aufweisen.“

- Grouper berücksichtigt nicht das vorhandene GBA-Level des Krankenhauses
 - Zuordnung zu den verschiedenen, an den Leveln orientierten Leistungsgruppen über das Geburtsgewicht
 - Level 1 Kliniken haben auch Fälle, die den Leistungsgruppen Level 2 oder Perinataler Schwerpunkt zugeordnet werden
- Gesunde Neugeborene
 - Mangels fehlender eigener Leistungsgruppe werden gesunde Neugeborene der Leistungsgruppe „Perinataler Schwerpunkt“ zugeordnet
 - Es findet somit keine Unterscheidung zwischen den GBA-Einteilungen „Perinataler Schwerpunkt“ und „Geburtsklinik“ statt

Fazit

- Erhebliche Abweichungen zur NRW-Systematik
- Vermutlich auch unterjährige Weiterentwicklungen zu erwarten
 - Zusätzliche KHVVG Leistungsgruppen
 - Weitere Angaben in den § 21 KHEntgG–Daten
 - Z. B. GBA-Notfallstufen, die zur Zuteilung von Notfallmedizin und Intensivmedizin herangezogen werden könnten
- Verordnung zur Definition der Leistungsgruppen – Leistungsgruppenausschuss
 - Nach-„Besserungen“ der LG– Definitionen
 - Personalvorgaben z. B. Geriatrie
- Vorschlagsverfahren zur Weiterentwicklung der Leistungsgruppensystematik

Bewertung

- Grouper ist das wesentliche Instrument zur weiteren Leistungsplanung und Vorbereitung der Leistungsgruppeneinteilung
 - Das tatsächliche Leistungsgeschehen eines Krankenhauses wird bei Fällen mit mehreren Leistungen jedoch nicht abgebildet
 - Grouper ist noch „unvollständig“ hinsichtlich der „neuen“ Leistungsgruppen
 - In einigen Bereichen noch Veränderungen möglich
 - Endgültige Definition der Leistungsgruppen und deren Vorgaben noch nicht abgeschlossen
 - Derzeit im Leistungsgruppenausschuss, Rechtsverordnung bis 31.03.2025
 - Noch keine Definition der Mindestvorhaltezahlen und der onkochirurgischen Leistungen
 - Noch keine Berechnung und Verteilung der Vorhaltevergütung
- ⇒ **Weiterhin Planungsunsicherheit sowohl hinsichtlich der Verteilung der Leistungsgruppen (Landeskrankenhausplanung) als auch hinsichtlich der Finanziellen Auswirkungen ab 2027**